

Campaña para control de filtros

SNIFTER



Snifter A2

Después de completar la función de configuración automática del **Snifter A2**, el usuario puede ajustar las señales de aviso y alarma mediante el software gratuito **DustTool**.



Snifter mA+

Indica la tendencia y el estado del filtro. Salida de 4-20 mA para conocer la concentración en tiempo real en pantalla con el software **DustTool**, y las señales de alarma configurables por el usuario.

Características

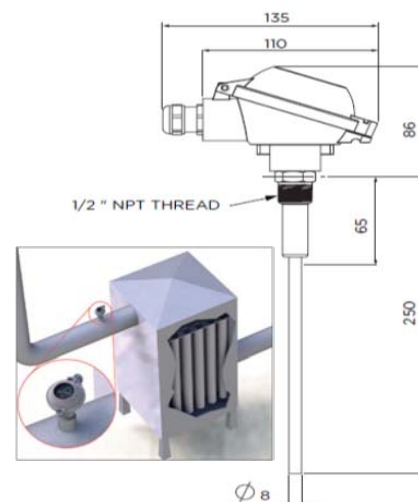
Snifter	A2	mA+
2 Alarmas programables	o	o
Comunicación RS485 y USB	o	o
Salida 4-20 mA	-	o
Comunicación RF	x	x
ATEX	x	x

o Estándar x Opcional

1. Detección de rotura de filtro
2. Prevenir pérdidas de producto y emisiones al medio ambiente.
3. Medida de la tendencia mg/m³
4. Comunicación RF
5. Sin mantenimiento

Características Técnicas del Snifter

Objeto de medición	Partículas sólidas en flujo de gas
Tamaño partículas	0,3 µm o superior
Rango de Medición	Desde 0,1 mg/m ³
Principio de Medición	Inducción Eléctrica
Índice de Protección	IP 65
Longitud de la Sonda (total/medida)	250mm/185 mm
Alimentación	12-24 VDC
Consumo de Energía	3W
Cableado Conexión	2 metros de cable de 5-12 hilos, dependiendo del modelo
Conexión del proceso	NPT ½" macho NPT ½" hembra, zócalo de soldadura (opcional)
Señal de tiempo promedio	Por defecto 100s Ajustable de 0-5400 s
Condiciones de proceso	
Temperatura de funcionamiento	Máx. 250°C
Presión	Máx. 200 KPa
Velocidad del gas	Min. 3 m/s
Humedad	Max 95%HR sin condensación
Condiciones Ambientales	
Temperatura de funcionamiento	-20+40°C
Humedad	Max 95%HR sin condensación



25%
 DE
DESCUENTO

REF	MODELO	PVP Promoción *
PC900200	Snifter A2,	1.228,00 €
PC900200 RF	Snifter A2 RF	1.615,00 €
PC900210	Snifter A2 EX 22	1.689,00 €
PC900210RF	Snifter A2 EX RF	2.078,00 €
PC900400	Snifter mA+	1.689,00 €
PC900400RF	Snifter mA+ RF	2.078,00 €
PC900410	Snifter mA+ EX 22	1.996,00 €
PC900410RF	Snifter mA+ EX RF	2.385,00 €

*Oferta válida hasta el 30 de septiembre de 2017, precios netos, IVA no incluido